

HOP-200B 总线制报警专用打印机 操作手册

一．技术特点

本微型打印机采用 EPSON 针式打印技术，适用于博世、霍尼、科龙、RISCO 等总线制报警主机。监视并记录报警主机总线上的各种报警事件，以中文方式实时打印出来；自带实时时钟，并具有断电记录功能；是保安系统管理中不可缺少的客户端在线监视记录设备。

二．兼容性及注意事项

1. 主机在装配并使用扩展模块的环境(如 B426、32C 等)，无需单独配置；没有扩展模块的需要将拨码第 4 位拨在 ON 位置，同时需要配合主机作简单的设置(详见<配置说明>)；
2. V1.2 以上版本的打印机支持博世主机为：DS7240、DS7400、IP7400、CMS6/8 等；V1.3 以上版本支持 CMS40、CK238/2316；V1.34 支持 CP816/CP428 等；V1.5 以上版本支持 VISTA 系列，如 VISTA10/20/120/250；RISCO 主机需要定制固件。
3. 打印机能自动识别主机型号，不能识别型号的主机可能无法支持；
4. 打印过程中，严禁撕扯记录纸，以免损坏打印机头；
5. 当打印记录纸出现红色标志，表示该纸卷即将用完，请及时更换新纸卷；
6. 当打印的记录文字墨迹浅淡，表示该色带即将用完，请及时更换新色带；
7. 推荐使用原装的 EPSON 色带和原厂纸卷，如自行购买请参照本手册第五条<规格要求>，在普通的耗材市场即可买到；
8. 更换纸卷或色带，请严格按照后面讲述的《机体安装》操作；

三．安装打印机

1. 检查打印机的色带和纸卷。确保色带伸直卡头就位、纸卷安装就绪。参照《机体安装手册》。
2. 将附件中的 4 芯数据线，一头接在打印机的 RJ11 上，另一头按配置说明对应接在主机总线。
3. 将附件中的打印机专用电源适配器，接在打印机的电源 DC10 口上，另一端接在交流市电。
4. 同时开启报警主机和打印机的电源。打印机电源灯常亮，状态灯闪烁，打印机能打印所识别的主机型号，即表示接线正常。
5. 做简单测试：触发主机防区报警，看是否能打印相应报警信息。
6. 如果想人工走纸或换纸，请在通电后，先按一次“设置/SEL”键，再按一次“走纸/LF”键即可。再次按“走纸/LF”键(或直接停电)，则可停止该走纸过程。

四．辅助设置

打印机出厂已设置好日历和时钟。(DS7240/DS7400/CMS/CKx/CP816/VISTA/RISCO 可以通过设置主机的时间来同步至打印机，RP432 则需要先配置好主机时间，再开启打印机电源，以便获得同步)。其他机型如需调整，请使用主机主键盘在撤防状态下按下列方式操作：待机状态下缓慢按键“*20140512 132055#”对应为：2014 年 05 月 12 日 13 时 20 分 55 秒；或采用简易方式如：
14 年 09 月 15 日 ---> “*1*140915#”
16 时 30 分 08 秒 ---> “*2*163008#”

五．规格要求

1. 针打纸卷规格：纸宽 57 ± 0.5mm
2. 配套色带规格：ERC-9 宽 57mm，黑色/紫色/蓝色
3. 电源参数：变压器类稳压直流输出，电压范围 12V，功率为 10W
4. 工作环境要求：温度 0~60 相对湿度 10~90%

六．配置说明 <需按拨码配置主机型号，并按颜色对应接线 >

BOSCH拨码：123-OFF,4-ON(如安装有 B426则 4-OFF)；REGY按颜色对应接线。

DS7240 ADR:1253=0 ADR:3541=3 ADR:3506=3 其它配置如同安装 B426;

DS7400 ADR:4019=17 ADR:4020=30 其它配置如同安装 32C 模块(辅助总线);

IP7400 ADR:4019=18 拨码 3-ON 其它配置如同安装 B426(辅助总线)，设置时间时须改接至键盘线，改好时间后恢复至辅助总线。

CMS6/8/40 与 B426 相同地址(详见 B426 安装说明)但需要将“打印机数据线、B426(选装)、主键盘”并联在同一总线接口上；

CK236/8/16 拨码：23-ON，数据线接法：黄色-绿色-DATA；红色-KEY+；黑色-GND；

CP816/428 拨码：-24-ON，无需单独设置地址，但需要将 8#键盘地址让给打印机使用；数据线接法：红色-POS；黑色-NEG；绿色-CLK；黄色-DAT

VISTA10/20P: 拨码：12-ON; 接线：端子 4/5/6/7-(B/R/G/Y)黑红绿黄

关键编程：*29-1, *43-(主机编号)，*48-77, *50-0, *54-00, *55-1, *59~*76-1, *93-0, *190-10, *189-0100, *195-10, *196-20(设有 2分区时)

VISTA120/250: 拨码：12-ON; 接线：端子 6/7/8/9-(R/B/G/Y)红黑绿黄

关键编程：*32-(主机编号)，*57-1, *58-111111, *79-11111111, *80-11, *84-00, (关键默认值 *29-1, *39-1, *56-00, *88-0, *89-0)；

*93-(DEVICE PROG)-1(YES)：DEVICE ADDRESS-02, (地址 02-01)

02 (DEVICE TYPE)-01 (ALPHA CONSOLE), 02 CONSOLE PART.-1, 02 AUI ?-1(YES)

03 (LRR RADIO MODULE)-06 (地址 03-06)

22 (DEVICE TYPE)-01, 22 CONSOLE PART.-1, (地址 22-01)

23 (DEVICE TYPE)-01, 23 CONSOLE PART.-2, (有 2分区时编辑 23-01)

*93- 进入报告码设置菜单 (REPORT CODE PROG)-1(YES), 将(RSTR、SUPV. CODE)-1, SYSTEM GROUP #1、SYSTEM GROUP #2、SYSTEM GROUP #3 和 SYSTEM GROUP #4 均设置为 01

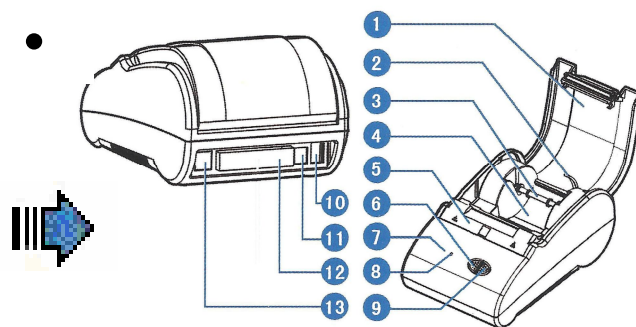
RISCO RP432 无拨码，数据线插接至主机 RS-232

七．常见故障及解决办法

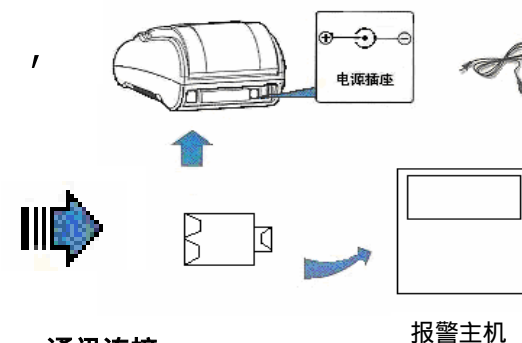
故障	可能原因	解决办法
不能自动走纸	数据线连接故障	检查数据线连接是否正常，或重新插拔
	色带安装移位	重新安装色带
	纸卷安装错误	依据手册重新上纸
不能打印报警	数据线连接错误	检查数据线连接是否正常
	报警主机类型不符	检查核对主机是否支持
	未连接网络模块	检查模块连接或进行相应配置
	主机参数配置错误	请参照<配置说明>
打印不全	色带用完	更换色带
	色带没有安装到位	重新安装色带
卡纸	色带安装不到位	重新安装色带
	色带损坏	换色带或返厂维修
其它故障	请咨询技术人员或厂商	

HOP-200B 报警记录打印机

机体安装 >



- | | | |
|---------|-------------|---------------|
| 1. 纸卷盖 | 6. 设置键 /SEL | 11. DC10电源接口 |
| 2. 纸监测 | 7. 状态灯 | 12. 拨码开关 |
| 3. 纸轴 | 8. 电源灯 | 13. RJ11 通讯接口 |
| 4. 纸仓 | 9. 走纸键 /LF | |
| 5. 活动盖板 | 10. 其他接口 | |

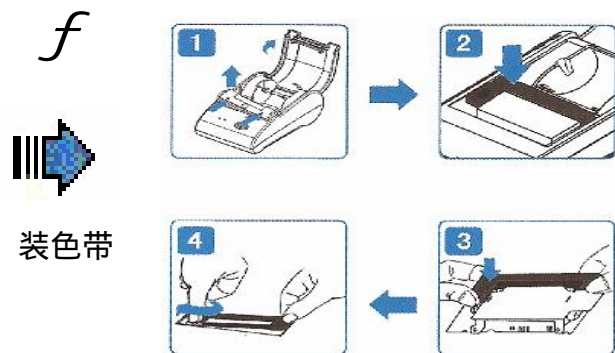


通讯连接：

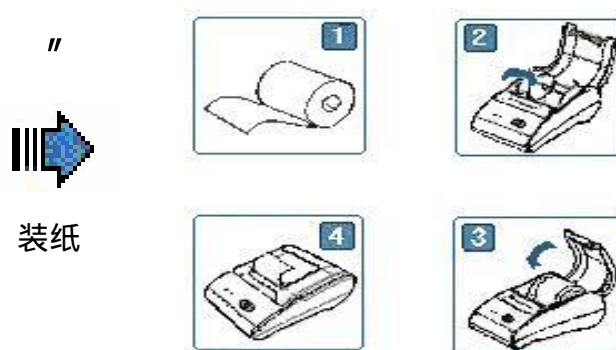
将随机配套的数据线端子按颜色与主机总线对应颜色相连，另一端插入打印机 RJ11 接口。

电源连接：

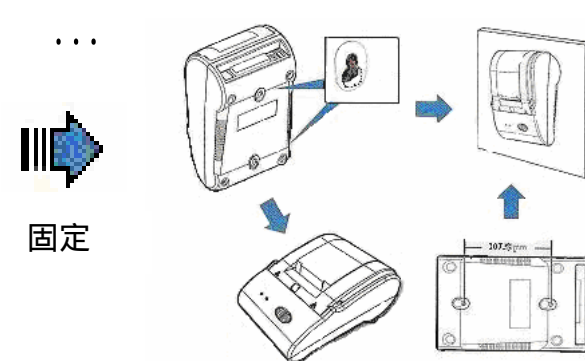
将随机配套的电源适配器接头，连接在打印机的 DC10 电源接口处。



1. 翻开纸仓盖，如图 1 箭头所示，向前推动活动盖板，推动后轻轻取下（注意撕纸牙齿，小心碰伤）
2. 左手扶稳色带盒左端，如图 3 先用右手食指抬起色带盒右端，再用左手抬起色带盒左端，即可取下。注意先后顺序，否则可能损坏色带或机头。
3. 如安装新色带盒，先将色带盒的右端轻轻放在机头右端的齿轮上，左端稍稍抬起，不要放下。如色带盒右端未落入齿轮，请按住色带盒的旋钮顺时针转动，直到右端落下方可放下色带盒的左端。
4. 用力向内装上活动盖板，盖上纸仓盖即可。



1. 如图 2 翻开活动纸仓盖。
2. 接着将打印纸卷如图 1 方向装入，并拉出一截（超出撕纸牙齿），注意使纸卷切口齐，表面平整。
3. 接通打印机电源，按下“设置”键，并将纸送入进纸口；然后按“走纸”键让机头转动，走纸超过撕纸牙齿后；可再按“走纸”键停止，或切断电源。
4. 检查安装纸卷是否走歪，手工摆正后合上纸仓盖即可。



可以如图固定在墙上，挂孔尺寸：107.5mm
也可以平放在办公桌子上。

↓
打印机安装完毕